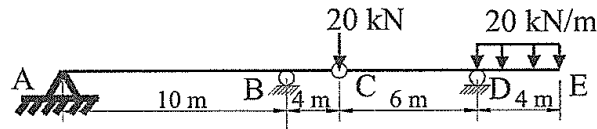
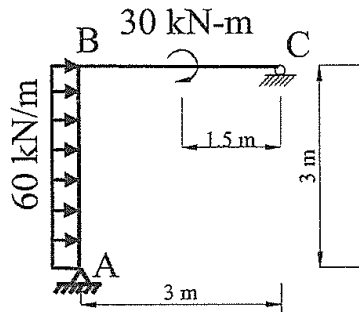


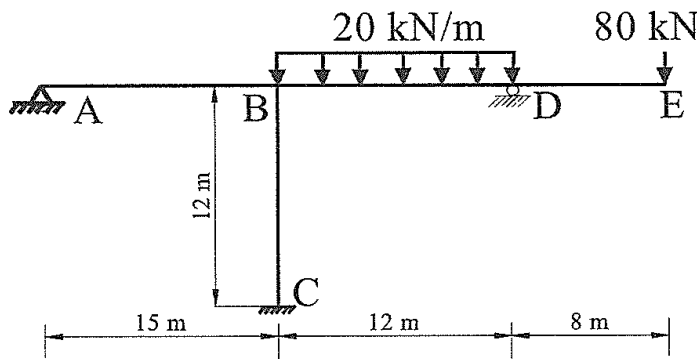
1. 如下圖所示之梁 ABCDE，其中 C 點為鉸接點，在無圖示載重下請繪 B 點反力影響線及 C 點剪力影響線，並在圖示載重下繪此整支梁的剪力圖及彎矩圖。(25 分)



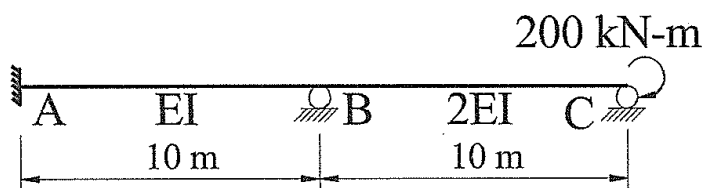
2. 如下圖所示之構架，以單位力法(Unit Virtual Load or Moment)求圖示載重下之 B 點轉角及 C 點(Roller)之水平變位(各桿件之彈性模數 E、慣性矩 I 均相同)。(25 分)  
 注意:未依指定方法作答，整題以零分計



3. 如下圖所示之構架中各桿件之 EI 均相同，以傾角變位法(Slope Deflection Method)求解圖示構架各桿件之桿端彎矩及 D 點(Roller)垂直反力。(25 分)  
 注意:未依指定方法作答，整題以零分計



4. 梁桿件在 C 點有集中彎矩 200 kN-m 作用下，以彎矩分配法(Moment Distribution)求圖示各梁桿件之桿端彎矩及繪此整支梁 ABC 的剪力圖與彎矩圖，其中 AB 桿件斷面性質為 EI，BC 桿件斷面性質為 2EI。(25 分)  
 注意:未依指定方法作答，整題以零分計



試題隨卷繳回