

※ 注意：請於試卷內之「非選擇題作答區」標明題號依序作答。

一、回答以下關於壓密沉陷問題 (25%)

圖 1 所示為一工址土壤剖面。從現地黏土層中點取出一代表性之不擾動土樣進行單向度壓密試驗。圖 2 為根據試驗結果所繪製之 $e-\log \sigma'$ 曲線。已知利用 Casagrande 作圖法求得此土壤之預壓密應力為 130 kN/m^2 。請回答下列問題：

1. 求取該處土壤之有效覆土應力、初始孔隙比及過壓密比。(5%)
2. 根據圖 2，將試驗 $e-\log \sigma'$ 曲線繪製於答案紙上，據以畫出現地壓密曲線(須註明步驟)，並推估壓縮指數 C_c 及再壓指數 C_r 。(10%)
3. 若現地壓密曲線之 C_c 及 C_r 分別為 0.35 及 0.05，已知在結構物載重作用下黏土層中點的應力增量為 150 kN/m^2 ，今以黏土層中點所受應力條件及應力增量代表整個黏土層的應力情況，並從壓密試驗結果得知，厚度 25mm 試體在與現地情況相近的壓力範圍作用下，達 50% 平均壓密度所需時間為 2 min (雙向排水)，估算結構物完成後 2 年內可能發生之壓密沉陷量。(10%)

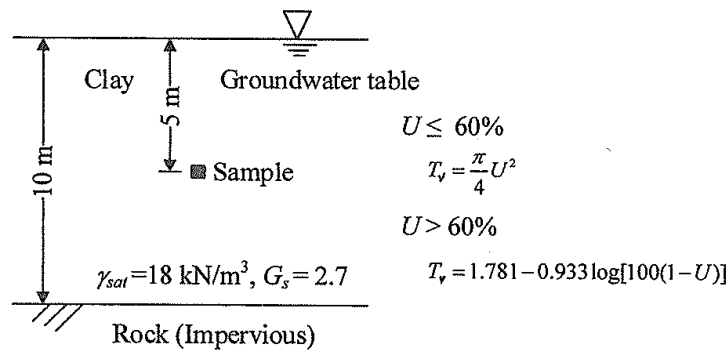


圖 1 工址地層剖面

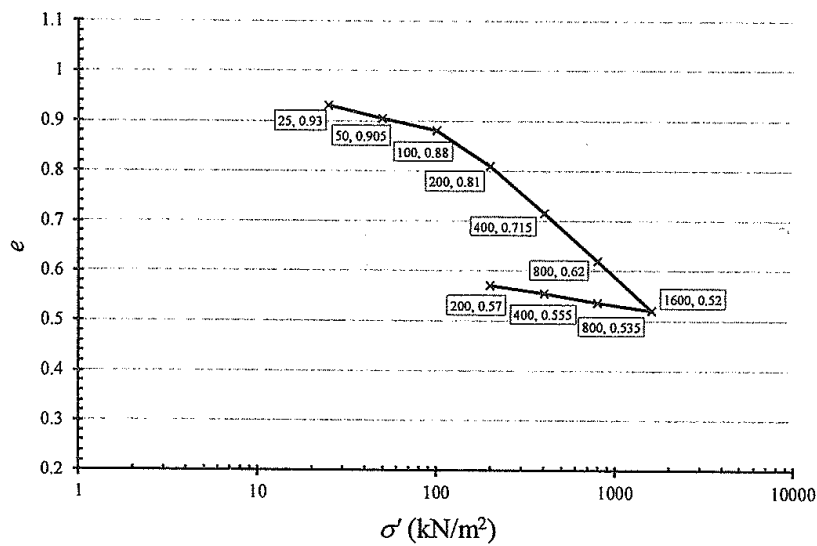


圖 2 單向度試驗壓密曲線

見背面

二、回答以下關於三軸試驗問題 (25%)

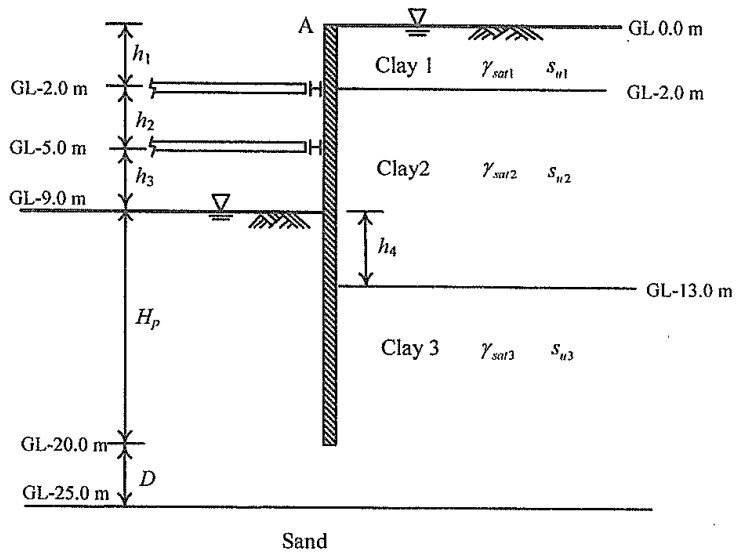
1. 說明三軸 CD、CU 及 UU 試驗主要包含哪二個試驗階段，並說明各試驗階段之目的。(5%)
2. 說明 CD、CU 及 UU 試驗所得破壞包絡線之差異及造成差異之原因。(6%)
3. 有一工址為正常壓密黏土層，今於該工址深度 15 m 處取出三組不擾動土樣分別進行 CD、CU 及 UU 試驗(飽和試體)。已知取樣試體於現地所承受之有效圍壓(effective confining pressure) $\sigma'_c = 150 \text{ kN/m}^2$ ；在 CU 試驗中，當試體承受圍壓(chamber confining pressure) $\sigma_3 = 300 \text{ kN/m}^2$ ，垂直方向施加軸差應力 $\Delta\sigma_d = 200 \text{ kN/m}^2$ 時，試體發生破壞，此時試體產生之超額孔隙水壓 $u_e = 100 \text{ kPa}$ 。請根據上述資訊推估：
 - (a) 試體之有效應力剪力強度參數 c' 及 ϕ' 。(4%)
 - (b) 在 CD 試驗時，當試體在圍壓 $\sigma_3 = 300 \text{ kN/m}^2$ 作用下，破壞時所受之垂直向應力 σ_{1f} 。(4%)
 - (c) 在 UU 試驗時，當試體在圍壓 $\sigma_3 = 300 \text{ kN/m}^2$ 作用下，破壞時所受之垂直向應力 σ_{1f} ，以及不排水剪力強度。(6%)

接次頁

三、回答下面有關支撐開挖問題 (25%)

如下圖為一支撐開挖剖面圖，開挖深度 9 m，連續壁長度 20 m，三層黏土層不排水剪力強度與單位重分別為 $s_{u1}=10 \text{ kN/m}^2$ ， $\gamma_{sat1}=16 \text{ kN/m}^3$ ， $s_{u2}=20 \text{ kN/m}^2$ ， $\gamma_{sat2}=17 \text{ kN/m}^3$ ， $s_{u3}=30 \text{ kN/m}^2$ ， $\gamma_{sat3}=18 \text{ kN/m}^3$ 。請依序回答下列問題，分析此支撐開挖的穩定性：

1. 簡述何為順打與逆打工法，並比較其優缺點。(5%)
2. 計算內擠破壞的安全係數，依據「建築物基礎構造設計規範」安全係數之建議值，檢核是否符合規範的要求，若未符合，請建議一改善方法。(10%)
3. 計算底部隆起破壞的安全係數，利用「建築物基礎構造設計規範」所建議的力矩方式評估，假設破壞圓弧的半徑通過連續壁底部。檢核此安全係數是否符合規範的要求，若未符合，請建議一改善法。(10%)

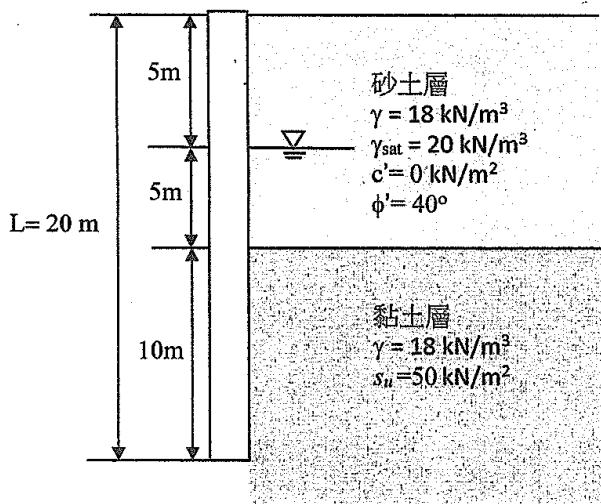


見背面

四、回答下面有關基樁設計問題 (25%)

如下圖一全套管基樁，樁長 $L = 20\text{ m}$ ，樁徑為 $D = 2\text{ m}$ ，置入砂黏土層複層，地下水位於地表下 5 m 。請依序回答下列問題，分析此基樁承載力：

1. 請說明全套管基樁屬於哪一分類 (打入式、鑽掘式、還是植入式基樁)，簡略說明其施工過程，與其施工方式對基樁承載力的影響。(5%)
2. 計算此基樁的樁底承載力 Q_p 。(5%)
3. 計算此基樁的樁身摩擦力 Q_s ，假設側向土壓力 $K = K_0$ ，在砂土層，土壤與基樁介面摩擦角為 $\delta = 2/3\phi'$ ，樁身摩擦力的臨界深度為 $L_{cr} = 15D$ ，在黏土層，介面強度折減係數 $\alpha = 0.45$ 。(10%)
4. 請計算此基樁的總極限承載力 Q_{ult} 與總容許承載力 Q_{all} ，依「建築物基礎構造設計規範」要求，假設一個合理的安全係數。(5%)



基樁與土層分佈圖