

一、簡答題

- (a) 試說明馬斯金更法(Muskingum method)的入流、出流及蓄水的相關假設條件(3%)
- (b) 試說明水平池面水庫演算法(level-pool reservoir)的入流、出流及蓄水的相關假設條件(3%)
- (c) 試說明常用之基流分離(baseflow separation)的方法概念(4%)
- (d) 請列出並說明計算集水區平均雨量的方法及概念(10%)

二、有一集水區，經分析其 2 小時之降雨單位歷線(unit hydrograph)如下表

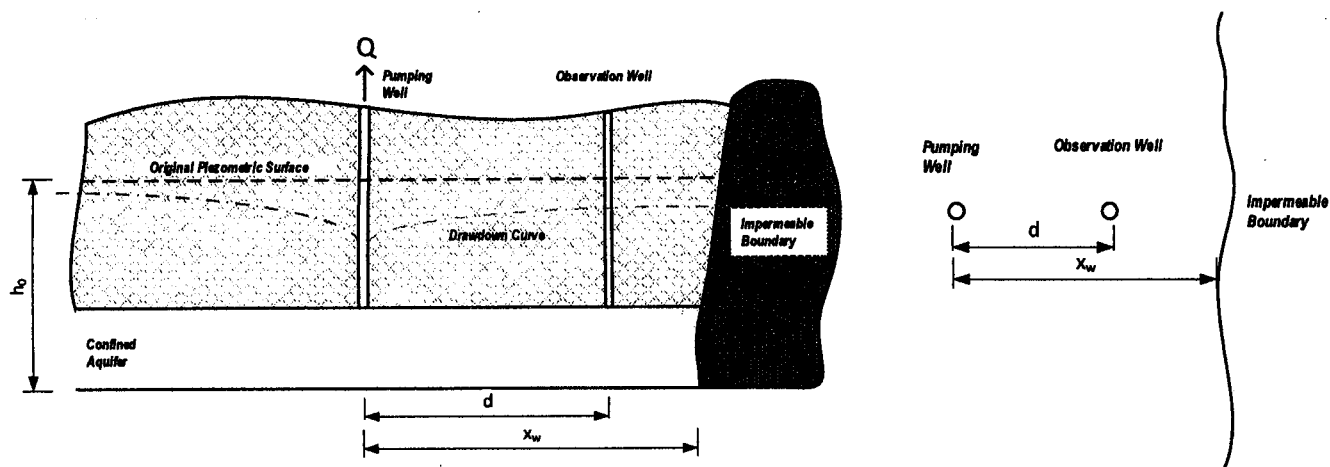
時間(小時)	0	1	2	3	4	5	6
流量(CMS)	0	100	250	200	100	50	0

假設現在有一場降雨，其第一小時累積雨量為 2mm、第二小時及第三小時之累積雨量均為 5mm、第四小時累積雨量為 3mm、降雨彙整如下表，另已知其基流量為 5cms

Hour	1	2	3	4
降雨(mm)	2	5	5	3

- (a) 假設降雨無任何損失、可直接當成有效降雨、請推估集水區之出流歷線(16%)
- (b) 假設集水區有一固定損失 3mm/hr、請推估有效降雨、以及集水區之出流歷線(10%)

三、有一侷限含水層(confined aquifer)如下所示，左圖為側視、右圖為上視圖，可看到因工程需要有設置一個抽水井到該含水層、其抽水量為每分鐘 $0.04m^3/s$ ，然因現場條件限制、在距離該含水井 $x_m=1000m$ 有一不透水邊界，並在距離抽水井 $d=800m$ 處另外設置一觀測井，原水頭高為 $h_0=107m$ 。



- (a) 一般之抽水井洩降公式均假設含水層無限延伸(infinite extend)，今在距離不遠處有一不透水邊界，試問以何理論進行修正、如何修正、其概念依據為何，請完整說明(6%)。
- (b) 假設經過 12 小時後，觀測井觀測到之水頭為 104.70m，經過 24 小時後、觀測到之水頭高程為 103.05，請利用 Cooper Jacob method 計算儲水係數(S)、流通係數(T)? (12%)

$$s' = \frac{2.3Q}{4\pi T} \log\left(\frac{2.25Tt}{r^2 S}\right)$$

- (c) 請嘗試以 Cooper Jacob method 計算 1 小時之洩降，請問本方法是否適用、為什麼?(8%)

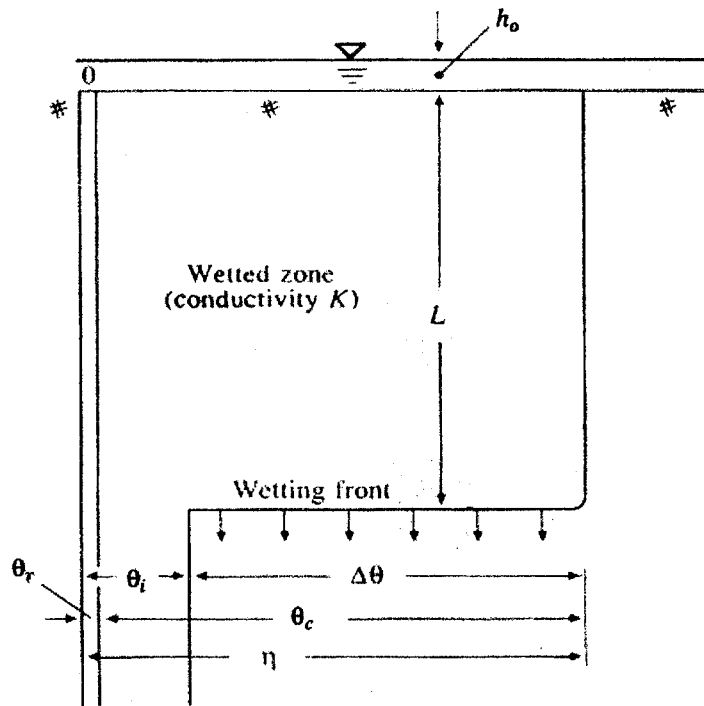
見背面

四、已知 Green-Ampt 模型於單一土層之入滲之概念模型下圖所示、其公式如下、其中 $f(t)$ 為潛能入滲率、 $F(t)$ 為累積入滲量

$$f(t) = K \left(\frac{\psi \Delta \theta}{F(t)} + 1 \right)$$

$$F(t) = K \cdot t + \psi \Delta \theta \ln \left(1 + \frac{F(t)}{\psi \Delta \theta} \right)$$

- (a) 試說明各參數代表意義： L 、 ψ 、 K 、 η 、 θ_i 、 $\Delta \theta$ (5%)
- (b) 若假設一開始降雨強度為 i ，試給定條件推求積水時間(ponding time)(8%)
- (c) 假設現在降雨強度為 $i = 5 \text{ cm/h}$ ，現降在一粉砂壤土 (silt loam soil) 上，其吸力水頭 $\psi = 16.7 \text{ cm}$ 、水力傳導係數 $K = 0.65 \text{ cm/h}$ ， $\Delta \theta = 0.340$ ，試求開始入滲後二小時之入滲潛能與累積入滲量(15%)



試題隨卷繳回