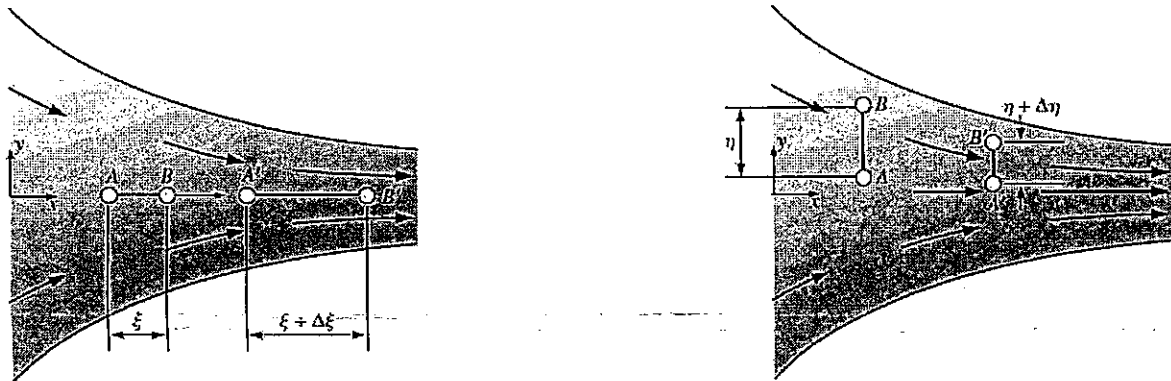
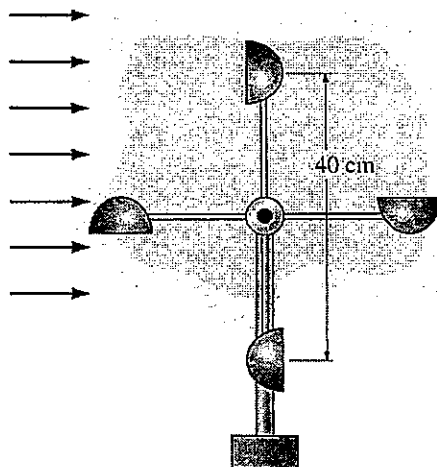


※ 注意：請於試卷內之「非選擇題作答區」依序作答，並應註明作答之大題及小題題號。

- 已知海面之海水密度 ρ_0 ，海水之彈性模數 E ，若海水密度 ρ 隨水深 z 而改變，回答下列問題： (25%)
 - 試求海水密度 ρ 與水深 z 之關係式，以 z, ρ_0, E, g 表示之。
 - 試求海水壓力 P 與水深 z 之關係式，以 z, ρ_0, E, g 表示之。
 - 已知 $\rho_0 = 1040 \text{ kg/m}^3$ ， $E = 2.2 \times 10^6 \text{ kN/m}^2$ ，則水深 3000 m 處之海水密度與壓力分別為若干？
- 二維流管如下圖所示，水流速分量分別為 $u = a + bx$ ， $v = -by$ ，式中 a 與 b 均為常數，回答下列問題： (25%)
 - 有一流體粒子 A ，在時間 = 0 時位於 (x_A, y_A) ，此粒子在時間 = t 時位於 (x'_A, y'_A) ，試求 x'_A 與 y'_A 分別為何？以 a, b, t 表示之。
 - 在時間 = 0 時， x 軸上流體粒子 A 與 B 相距 ξ ，在時間 = t 時，粒子 A 與 B 相距 $\xi + \Delta\xi$ ，試求 $\Delta\xi/\xi$ 為若干？
 - 在時間 = 0 時，流體粒子 A 與 B 在一垂直線上相距 η ，在時間 = t 時，粒子 A 與 B 相距 $\eta + \Delta\eta$ ，試求 $\Delta\eta/\eta$ 為若干？



- 二維勢流之 y 方向流速 $v = x - y$ (m/s)，且通過 $(x, y) = (1, 1)$ 之流函數值 $\psi = 1$ (m²/s)，回答下列問題： (25%)
 - 試求此流場之流函數 $\psi = ?$
 - 試繪出 $\psi = -3$ (m²/s) 之所有流線，並標示其流向。
 - 試求通過平面 ABC 之流量為若干 m³/s？ $A = (0, 0, 0)$ ， $B = (1, 1, 0)$ ， $C = (1, 1, 2)$ 。
- 旋杯式風速儀如下圖所示，承受風力而繞中心軸轉動，已知水平風速 $V = 10 \text{ m/s}$ ，空氣密度 $\rho = 1.2 \text{ kg/m}^3$ ，旋桿長度 $L = 40 \text{ cm}$ ，旋杯直徑為 8 cm，旋杯凹面與凸面之阻抗係數分別為 1.2 與 0.4，回答下列問題： (25%)
 - 當兩旋桿恰好分別位於水平與垂直方向時，風速儀所承受之轉矩為若干 N-m？其旋轉方向為順時針或逆時針？
 - 當旋桿旋轉 θ 角度時，試推導風速儀所承受轉矩與 θ 之關係式。假設旋杯凹面與凸面之阻抗係數維持不變。



試題隨卷繳回