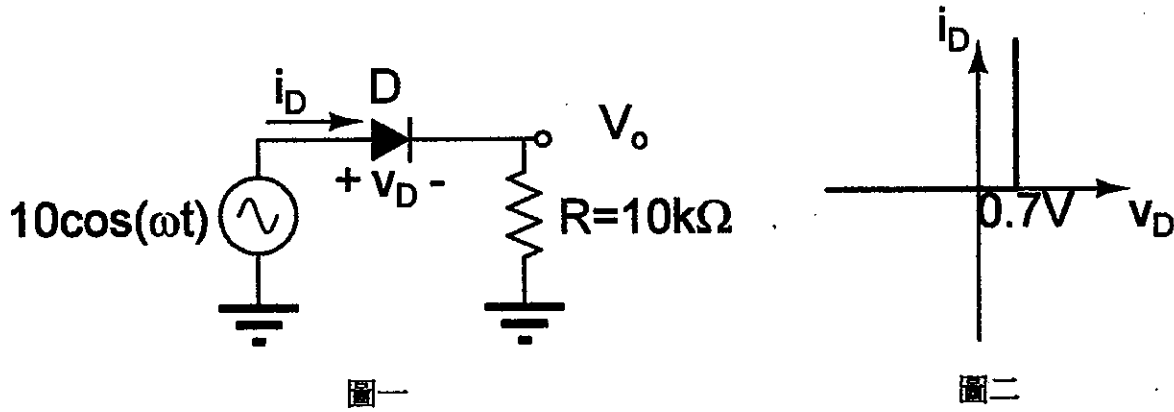
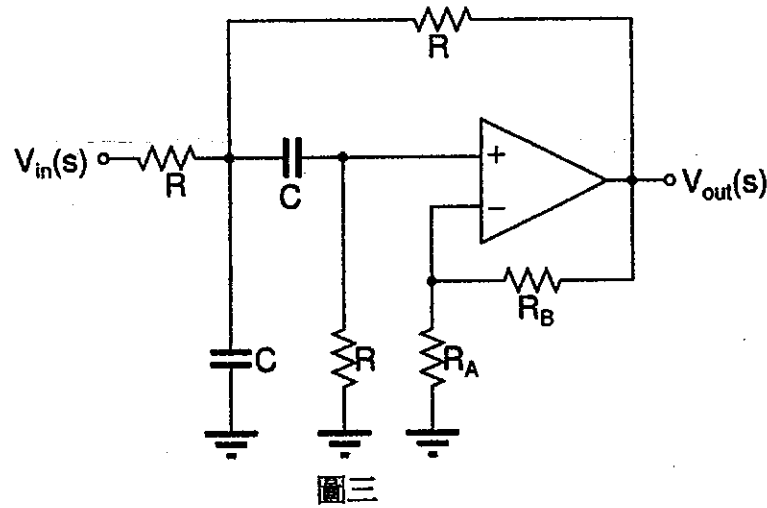


1. 若圖一中之 D 為一特性曲線如圖二之二極體。

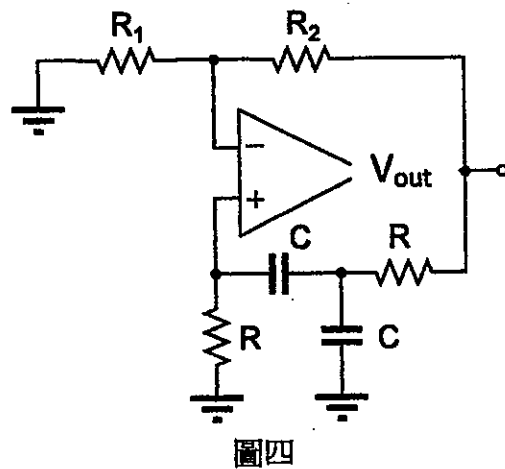
- (a) (二十分) 試求 V_o 之最大值。
- (b) (十分) 試求消耗在 R 之最大瞬間功率。
- (c) (十分) 試求消耗在 R 之平均功率。
- (d) (十分) 試求消耗在 D 之最大瞬間功率。
- (e) (十分) 試求消耗在 D 之平均功率。



- 2. (a) (十分) 若圖三帶通濾波器之 $R_B=2R$ 、 $R_A=R$ ，試求其轉移函數 $H(s)=V_{out}(s)/V_{in}(s)$ 。
- (b) (十分) 若圖三之 $R=10k\Omega$ 、 $C=10nF$ ，試求此帶通濾波器之中心頻率及頻寬。



3. (二十分) 試求圖四振盪器之振盪頻率及起振條件。



試題隨卷繳回