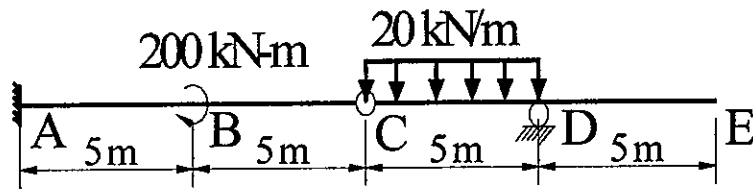
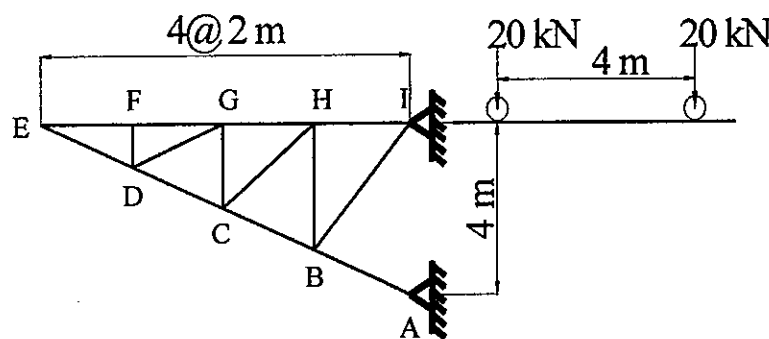


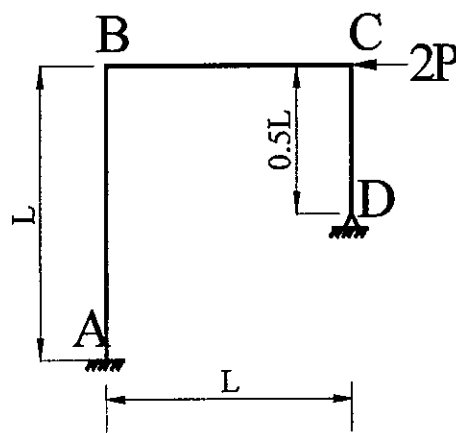
1. 如下圖所示之梁，A 點為固接端，C 點為鉸接，D 點為滾支承，請繪此梁之剪力圖及彎矩圖；並利用虛功法(virtual work method)求 E 點垂直位移及描繪此梁變形圖(各桿件之彈性模數 E、慣性矩 I 均相同)。(25 分)
 注意:未依指定方法作答，整題以零分計



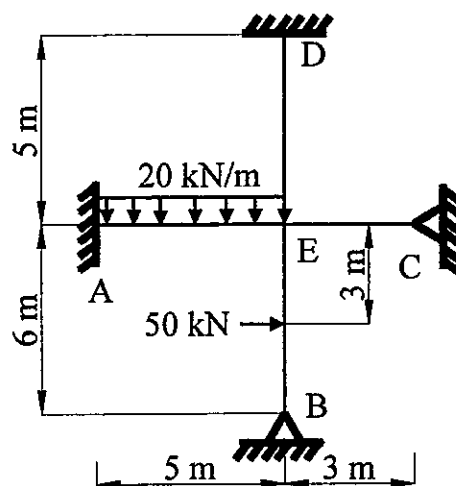
2. 請分別繪製如下桁架支承點 I(水平向)、桿件 DE 及桿件 CH 影響線(influence line);當一部車由右至左通過此桁架時(兩輪分擔力量各為 20 kN)，請決定支承點 I(水平向)、桿件 DE 及桿件 CH 的最大力量(註明拉力或壓力)。此桁架的所有桿件兩端均為鉸接，A 及 I 點為鉸接端。(25 分)



3. 如下圖所示之剛架，A 點為固接支承，D 點為鉸接支承，在 C 點施加一個 $2P$ 的水平力，請利用傾角變位法(slope deflection method)求各桿件節點彎矩 M_{AB} 、 M_{BA} 、 M_{BC} 、 M_{CB} 、 M_{CD} 及描繪剛架變形圖(各桿件之彈性模數 E、慣性矩 I 均相同) (25 分)
 注意:未依指定方法作答，整題以零分計



4. 利用彎矩分配法(moment distribution method)求下圖所示剛架各桿件端點彎矩及繪製各桿件彎矩圖，其中 A 及 D 點為固接端，B 及 C 點為鉸接端(各桿件之彈性模數 E、慣性矩 I 均相同)。(25 分)
 注意:未依指定方法作答，整題以零分計



試題隨卷繳回