

總共 50 題選擇題(單選)，每題 2 分，請用 2B 鉛筆作答於答案卡，並先詳閱答案卡之「畫記說明」。

1. 某些器官移植或是骨髓移植時需要配對人類白血球表面抗原(Human Leukocyte Antigen, HLA) 基因。請問如果是由親人擔任 donor，以下何種親人最可能有完全相同的 HLA 基因型？
 - (A) 父親
 - (B) 女兒
 - (C) 姐姐
 - (D) 丈夫
2. 下列何種形式之核酸重複 (nucleotide repeat)，與遺傳疾病如 fragile X syndrome, Huntington's disease 等有關？
 - (A) 雙核酸重複 (double nucleotide repeat)
 - (B) 三核酸重複 (triple nucleotide repeat)
 - (C) 四核酸重複 (quadruple nucleotide repeat)
 - (D) 隨意核酸重複 (random nucleotide repeat)
3. Silent mutation 通常是指下列何種情況？
 - (A) 突變後 DNA 不表現出蛋白質
 - (B) 在 coding region 突變後產生新的 stop codon
 - (C) 突變後影響所表現蛋白質之功能
 - (D) 突變後不影響所表現蛋白質之功能
4. Non-synonymous mutation 的意思是指？
 - (A) 胺基酸改變
 - (B) 胺基酸沒有改變
 - (C) 框架移碼突變
 - (D) 轉錄提前終止
5. 粒線體基因的突變會導致下列何種疾病？
 - (A) 藥物引起的溶血性貧血 (drug-induced hemolytic anemia)
 - (B) 囊性纖維化 (cystic fibrosis)
 - (C) 利伯式遺傳性視神經病變 (Leber's hereditary optic neuropathy)
 - (D) 楓糖尿病 (maple syrup urine disease)
6. 下列何者沒有牽涉到轉錄調控？
 - (A) DNA methylation
 - (B) chromatin remodeling
 - (C) transcriptional factor binding to the promoter
 - (D) allosteric inhibition
7. 轉錄起始發生前，聚合酶會鑑識與結合在 DNA 的下列何種部位？
 - (A) 促進子 (enhancer)
 - (B) 減弱子 (attenuator)
 - (C) 啟動子 (promoter)
 - (D) 活化子 (activator)

見背面

8. Pre-rRNA transcript 要切割成有功能之 rRNA 前，須先進行？
(A) capping
(B) splicing
(C) methylation
(D) poly(A) addition
9. RNA 合成時第一個核苷酸通常是？
(A) G 或 A
(B) C 或 U
(C) G 或 C
(D) A 或 U
10. 下列有關連鎖與互換的描述何者為真？
(A) 兩個基因座相隔越遠，互換率越低
(B) 兩個基因座相隔越遠，連鎖越低
(C) 互換發生於精卵結合
(D) 整個基因組中產生互換的比例是平均分佈的
11. 人類基因組中，蛋白質編碼的區域(coding region)大約占多少比例？
(A) 20%
(B) 10%
(C) 1~1.5%
(D) 0.1~0.3%
12. A 型血友病 (Hemophilia A) 屬於 X 染色體隱性性聯遺傳，是第八因子 (Factor VIII) 的基因有問題造成的。有一位臨床上「沒有」血友病的女性，但已知她的爸爸患有 A 型血友病，如果她和臨床上「沒有」血友病的男性，生下一個寶寶，請問以下何種表現型「不符合」遺傳學的可能現象？
(A) 「不患有」A 型血友病的女寶寶
(B) 「不患有」A 型血友病的男寶寶
(C) 患有 A 型血友病的女寶寶
(D) 患有 A 型血友病的男寶寶
13. 染色體數目異常時，有可能會造成人類疾病，請問下列描述何者錯誤？
(A) 克林菲爾特氏症候群(Klinefelter's syndrome)—男性有兩條 Y 染色體
(B) 艾德華氏症(Edward's Syndrome)—有三條 18 號染色體(trisomy 18)
(C) 唐氏症(Down syndrome)—有三條 21 號染色體(trisomy 21)
(D) 透納氏症候群(Turner syndrome)—女性只有一條 X 染色體
14. 胺基酸的遺傳編碼 (genetic code) 是由三個鹼基 (triplet) 所組成；一種 tRNA 可辨識同一胺基酸的不同編碼，其原因為何？
(A) 是由於 tRNA 上的反編碼子(anticodon)的 5'端鹼基具搖擺配對(wobble base-pairing)能力
(B) 是由於 tRNA 上的反編碼子的 3'端鹼基具搖擺配對能力
(C) 是由於 tRNA 上的反編碼子與 mRNA 上的編碼子 5'端鹼基可做彈性配對
(D) 是由於轉譯時使用不同的轉譯起點 (translation initiation site)所致

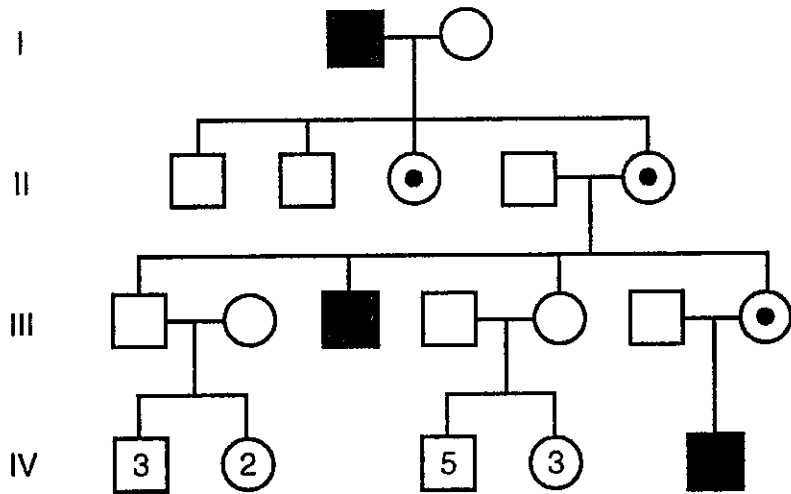
15. 搖擺現象 (wobble)發生在密碼子 (codon)的第幾個位置上之核苷酸?
- (A) 1
 - (B) 2
 - (C) 3
 - (D) 4
16. 下列何種胞器負責糖化作用和蛋白質的分類?
- (A) Lysosome
 - (B) Golgi apparatus
 - (C) Mitochondria
 - (D) Peroxisome
17. 以下人類染色體中，在正常狀態下，哪一條最長?
- (A) Chromosome 2
 - (B) Chromosome 12
 - (C) Chromosome 22
 - (D) Chromosome Y
18. 有關粒線體(mitochondria)的描述何者有誤?
- (A) 一個細胞通常擁有數十到數百個粒線體基因拷貝
 - (B) 利用電子傳遞鏈與質子梯度製造 ATP
 - (C) 電子最後的接受者為水(H₂O)
 - (D) 為細胞凋亡起始途徑之一
19. 基因組中，轉座子不包含下列何者?
- (A) SINE + LINE
 - (B) LTR
 - (C) transposons
 - (D) microsatellites
20. 關於 Linkage analysis 與 Association analysis，何者為是?
- (A) Association analysis 最常利用大家族譜系眾多發病者來找尋疾病致病基因。
 - (B) Association analysis 相較於 Linkage analysis 其解析度較差。
 - (C) 強的 Linkage disequilibrium (LD)是指當有一小段 chromosome 上的兩個基因非常接近，歷經許多子代也不容易被 recombination 拆散。
 - (D) Linkage study 對於找尋常見疾病（如第二型糖尿病或是肥胖）的致病基因非常有幫助。
21. 關於個人化醫療的概念，以下何者錯誤?
- (A) 診治病人時，簡單的家族病史詢問就算是個人化醫療的一步
 - (B) 新生兒篩檢也能提供個人化醫療所需的重要資訊
 - (C) 新生兒篩檢的項目絕大多數是利用基因檢測 (genotyping) 的方式來進行篩檢
 - (D) 世界各國進行 Heterozygote screening 的項目可能會因為各國重要疾病及基因型分布的差異而大不相同

22. Which of the following descriptions about prenatal diagnosis of Down syndrome in Taiwan is **false**?
- (A) 第一孕期篩檢: 包括 nuchal transparency in sonography, free beta-HCG, PAPP-A, 準確率達 85-87% in Taiwan.
 - (B) 四指標篩檢: performed in gestational age ~15-23 week, 是包括 AFP, beta-HCG, uE3, and inhibin A
 - (C) 非侵入性產前染色體檢驗(第 10-18 週)是抽母體週邊血液, 準確率遠不及第一孕期篩檢
 - (D) 非侵入性產前染色體檢驗若檢出有異常仍須要作羊膜穿刺取得羊水作確認.
23. Which statement about imprinting is **wrong**?
- (A) Imprinting occurs most often in sex chromosome.
 - (B) Dnmt1 is involved in imprinting.
 - (C) Maternally imprinted genes are often arranged close to paternally imprinted Genes.
 - (D) XIST gene is an imprinted X-linked gene.
24. hypoxanthine-guanine phosphoribosyltransferase (HGPRT)缺乏, 會導致?
- (A) albinism
 - (B) alkaptonuria
 - (C) maple syrup urine disease
 - (D) Lesch-Nyhan syndrome
25. 根據 Watson-Crick 的 DNA 模式(二級結構), 有關兩股核苷酸鏈結合的力量, 下列何者為非?
- (A) 各鹼基間所形成的氫鍵 (hydrogen bonds between bases)
 - (B) 鹼基間的堆積力量 (Stacking of the bases)
 - (C) 鹼基間所產生的凡得瓦爾交互作用 (Van der Waals interaction)
 - (D) 磷酸根與鹼基間之離子交互作用 (ionic interaction)
26. Which description about segmental aneuploidy syndrome is **wrong**?
- (A) recurrent and de novo
 - (B) including Williams syndrome
 - (C) including Prader-Willi syndrome
 - (D) phenotypes are always added up when deletions increase in size
27. Which statement about changes in DNA methylation during development is correct?
- (A) Genome-wide demethylation occurs after gastrulation.
 - (B) Erasure of sex-specific imprinting occurs at early embryo stage.
 - (C) Genes in oocytes are more highly methylated than in sperms.
 - (D) New sex-specific imprinting occurs before spermatogenesis
28. A farmer discovers an oddity among his sheep where some of the sheep have abnormally large eyes and bowed legs. Crosses of these sheep show that 2/3 of the offspring have a normal phenotype and 1/3 have the abnormal phenotype. What is the best explanation for the type of inheritance that occurs here?
- (A) the allele is lethal in its dominant form
 - (B) the allele is completely recessive
 - (C) the allele is codominant
 - (D) the allele is dominant

29. What is used to analyze the order of action of genes in a common pathway?
- (A) Molecular analysis
 - (B) Pathway analysis
 - (C) Epistasis analysis
 - (D) Gamete analysis
30. Which of the following human traits is not a polygenic trait?
- (A) Skin color
 - (B) Eye color
 - (C) Height
 - (D) ABO blood type
31. Crossing over takes place during?
- (A) Meiosis
 - (B) Mitosis
 - (C) Segregation
 - (D) Linkage
32. A type of muscular dystrophy is sex linked. If a woman is a carrier for the disease, what proportion of her SONS will have the disease?
- (A) All
 - (B) 1/2
 - (C) 1/4
 - (D) 3/4
33. Which of the following about posttranscriptional modification of RNA is **false**?
- (A) For eukaryotes, 5' capping and 3' polyadenylation occur in mRNA.
 - (B) A pre-rRNA is processed to the mature 5S, 16S, and 23 S rRNAs in both prokaryotes and eukaryotes.
 - (C) The large rRNAs in both types of organisms are methylated.
 - (D) Removal of 5' leader and 3' trailer (if present) sequences occur in tRNA.
34. 以下哪一種次世代定序 (next-generation sequencing, NGS) 平台平均讀長最長?
- (A) Illumina MiSeq
 - (B) Life Ion Proton
 - (C) Roche 454
 - (D) Pacific Biosciences RS II
35. 以下哪一種次世代定序 (next-generation sequencing, NGS) 平台平均錯誤率最高?
- (A) Illumina MiSeq
 - (B) Life Ion Proton
 - (C) Roche 454
 - (D) Pacific Biosciences SEQUEL

36. Which of the following best indicates that a segment of DNA is a gene?
- (A) Multiple short overlapping open reading frames
 - (B) A 50% sequence identity with a known promoter sequence
 - (C) Multiple expressed sequence tags of the DNA sequence
 - (D) A DNA sequence that is predicted to form a large hairpin loop
37. 一個性狀的"遺傳度"(heritability), 可以何種研究定量?
- (A) 雜交實驗
 - (B) 雙胞胎研究
 - (C) 定位性狀基因位置
 - (D) 發病年齡早晚
38. 下列何者是 DNA 片段 5'-ATTGCAG-3' 的互補核酸股?
- (A) 5'-CUGCAAU-3'
 - (B) 5'-TAACGTC-3'
 - (C) 5'-ATTCGTC-3'
 - (D) 5'-ATTGCAG-3'
39. 在 pH=7 的 20°C 溶液中, 下列核酸穩定性的高低排列順序, 何者正確?
- (A) 雙股 RNA > RNA/DNA hybrids > 雙股 DNA
 - (B) 雙股 DNA > 雙股 RNA > RNA/DNA hybrids
 - (C) 雙股 RNA > 雙股 DNA > RNA/DNA hybrids
 - (D) 雙股 DNA > RNA/DNA hybrids > 雙股 RNA
40. 分子選殖(molecular cloning)與分子生物學的快速進展, 原因不包含?
- (A) 限制酶的發
 - (B) PCR 方法的發明
 - (C) 轉殖技術(transfection)與載體(plasmid)改善
 - (D) 核轉移技術(nuclear transfer)的發明
41. 有關於複雜疾病如高血壓, 糖尿病, 肥胖的遺傳學, 下列描述何者為真?
- (A) 由少數穿透性高的突變造成
 - (B) 常見的致病對偶基因, 通常作用小
 - (C) 受環境影響很小
 - (D) 年齡小時容易發病

42. 下方 pedigree 最可能是何種遺傳模式?



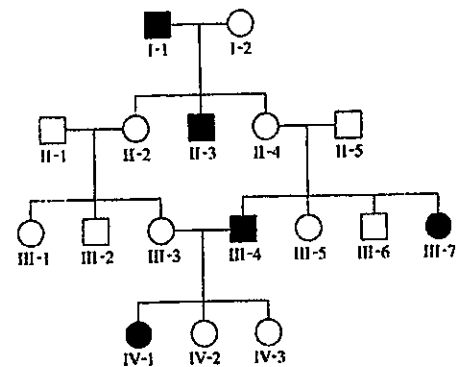
- (A) Autosomal dominant inheritance (AD)
- (B) Autosomal recessive inheritance (AR)
- (C) Mitochondrial inheritance
- (D) X-linked inheritance

43. Which of the following descriptions about linkage analysis is **false**?

- (A) Single gene disorder would be most easily studied using linkage analysis.
- (B) Positional cloning relies on linkage analysis.
- (C) Such analysis is restricted by family and sample size.
- (D) This technique has been widely applied in genetically complex traits.

44. For the right pedigree, select the answer that you think is the most likely inheritance pattern.

- (A) Y-linked
- (B) X-linked recessive
- (C) Autosomal recessive
- (D) Autosomal dominant.



45. In cats, the gene for calico coat color is both codominant and sex-linked. If a black and yellow cat are mated, what will be the result?

- (A) all female offspring will be calico
- (B) all male offspring will be calico
- (C) half of the females will be calico, half of the males will be calico
- (D) all the male offspring will be black

46. Dwarfism is a dominant allele that is also lethal in a homozygous state. If two dwarfs are married, what are the odds that their child will not be viable (able to survive)

- (A) 1/2
- (B) 1/4
- (C) 3/4
- (D) 1/8

見背面

47. Human, mice and fly males are _____ for loci on the X chromosome.

- (A) Homozygous
- (B) Heterozygous
- (C) Hemizygous
- (D) Heterogametic

48. 下列哪一項對 DNA 構造的描述不正確？

- (A) B 型 DNA 是最常見且最穩定的構造
- (B) 相同數目的核苷酸, A 型 DNA 比 B 型短小
- (C) Z 型 DNA 只存在真核細胞中
- (D) Z 型 DNA 是呈左璇形式

49. Coat color in creature X is determined by a single locus. When a true breeding black creature X and a true breeding yellow creature Y are crossed, all the resulting offspring are tan. What type of allelic relationship does this example represent?

- (A) Epistasis
- (B) Incomplete dominance
- (C) Pleiotropy
- (D) Genetic linkage

50. 雙鏈 DNA 因加熱而變性(denature)時, 在波長 260 nm 的照射下, 其吸光度(absorbance)有增加的現象, 此現象稱為增色效應, 其原因為何？

- (A) 變性時其亂度增加而引起的反應
- (B) 變性時其體積增加, 因而吸光度也隨之而增加
- (C) 因鹼基中的嘧啶與嘌呤外露而增加其吸光度
- (D) 因五碳糖和磷酸根外露而增加其吸光度

試題隨卷繳回