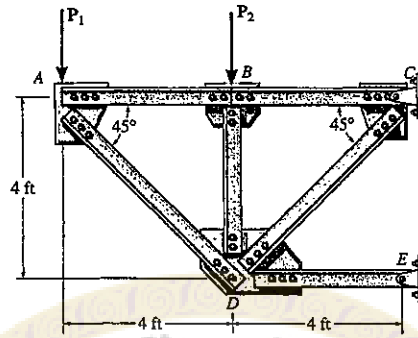
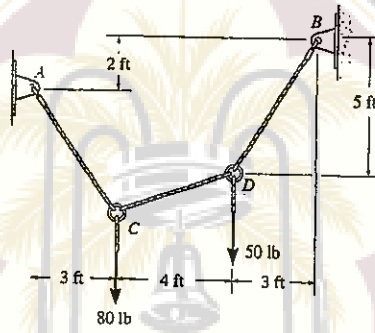


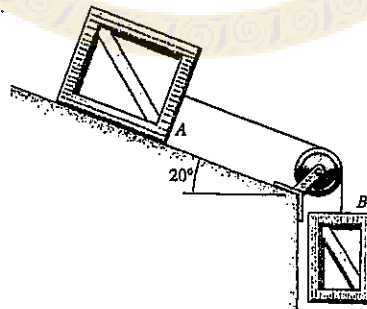
- 一、 下圖所示為一桁架結構，請算出每個接點所承受的力，並表示是承受壓力或拉力。其中  $P_1 = 800 \text{ lb}$ ， $P_2 = 0$ 。(20 分)



- 二、 請算出各纜繩的張力和纜繩的總長度。(20 分)

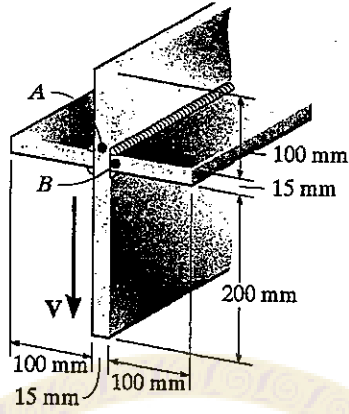


- 三、 如下圖所示的二個木箱從靜止狀態被釋放，木箱 A 的質量  $m_A = 40 \text{ kg}$ ，木箱 B 質量  $m_B = 30 \text{ kg}$ ，木箱 A 與斜面間之動摩擦係數  $\mu_k = 0.15$ ，請計算當木箱移動 400mm 時的速率？(20 分)

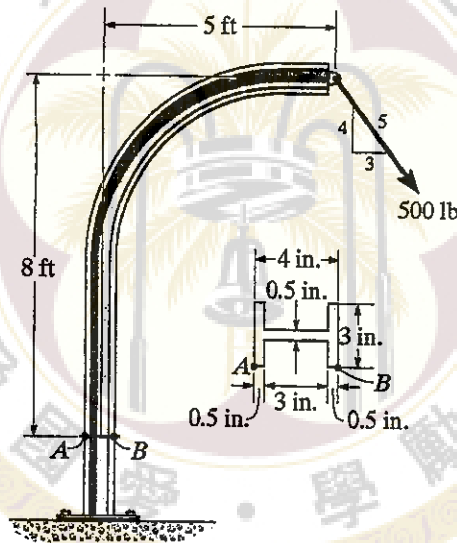


- 四、 有一樑是由 3 塊薄板焊接在一起，如下圖所示，若其承受剪力  $V = 48 \text{ kN}$  作用，試求在點 A 及點 B 上的剪力流，並求出梁內最大剪應力。(20 分)

見背面



五、 如下圖所示，一吊臂受到 500 lb 的載重作用，求 A、B 點的應力狀態，並將結果繪於斷面圖上。  
 (20 分)



試題隨卷繳回