

1. 考慮一個長 45 公尺，直徑 1 公尺的鑽掘樁，工地的土壤剖面如下表所示，樁底位於礫石層內，入礫石層 5 公尺。地下水在地表
- (a) 在工作載重之下，這類長樁的樁底點承力通常不容易發揮，請問為什麼？(5 分)
- (b) 若忽略樁底的點承力，估算此鑽掘樁的極限承載力(kN)。 (15 分)

深度 (m)	土壤分類	s_u (kN/m ²)	ϕ'	γ_{sat} (kN/m ³)	OCR	平均 SPT N 值
0~10	CL	20	-	18	3	5
10~20	SM	-	30°	19	1	7
20~30	CL	30	-	20	1	10
30~40	SW	-	36°	20	1	20
40~	GP	-	42°	22	1	50

s_u 是不排水剪力強度， ϕ' 是有效摩擦角，OCR 是過壓密比

黏土部分若要使用 α 法，請用 $\alpha = \exp[2.70 - 0.7 \ln(s_u)] \leq 2.0$ (s_u in kN/m²)

2. 考慮一個高度 $H = 5$ 公尺的混凝土擋土牆 (混凝土單位重 $\gamma_c = 25$ kN/m³)，牆的底部寬度是 3.5 公尺，牆厚 $t = 0.5$ 公尺，牆背後以及牆前面 0.75 公尺厚的回填土是鬆砂 (摩擦角 $\phi' = 30^\circ$)，擋土牆基礎下方是現地砂土 (摩擦角 $\phi'_s = 35^\circ$ ，有效單位重 $\gamma'_s = \gamma_{s,sat} - \gamma_w = 8$ kN/m³)，牆背後積有 $h_w = 3$ 公尺高的地下水，水壓力 (u_w) 分布的簡化假設如下圖中所示，牆後地表有 $q = 5$ kN/m² 的地表超載 (圖 1)
- (a) 計算該擋土牆側向滑動與抗傾倒之安全係數。(25 分)
- (b) 牆背後的地下水對於擋土牆的穩定性有不良的影響。試說明在設計上，如何防止牆背後地下水的累積？以及設計上該注意的事項。(5 分)
- 3 有三種土樣，依土壤統一分類法 (UNIFIED SOIL CLASSIFICATION SYSTEM, USCS) 分類法分類，分別為 GW、SP-SM、CH 或 OH，分別取自土石流沖積扇末堆積區、液化潛勢區河岸灘地及截彎取直後欲地盤改良之廢河道鑽孔取樣樣品。請說明此三種土壤之中文名稱、粒徑分佈特性、液塑限特性、大地工程特性及這些特性與土壤之起源的可能關聯。如果在這三種土樣的土樣來源區，想進行 60 公尺高的高樓建築及 20 公尺深的深開挖工程，請建議所須之大地工程調查重點及實驗項目及檢討所可能遭遇的地工問題與注意事項 (條件不足，請自行作合理推測與假設)。(30 分)
- 4 有一取自基隆河廢河道之鑽探正常壓密粘土土樣，孔隙比 (e) 為 1.0，其厚度為 10 公尺，土層底部可以排水，從實驗室壓密實驗中，估計所得之壓密係數 (Coefficient of consolidation, C_v) 為 1×10^{-4} cm²/sec，土壤之壓縮指數 (compression index, C_c) 為 0.3。此土壤之現地應力由 200 kN/m² 增加至 800 kN/m²，請問所造成之壓密沉陷量為多少？請問欲達 45 公分之沉陷所須之時間？粘土層中央位置的超額孔隙水壓值是多少？8 年後所達之沉陷量是多少？粘土層中央位置的超額孔隙水壓值是多少？(圖 2) (20 分)

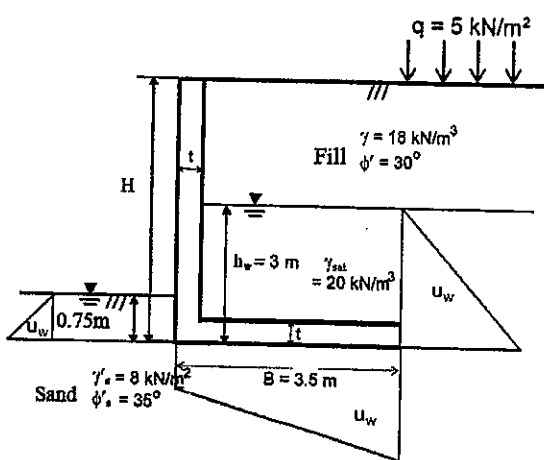


圖 1

