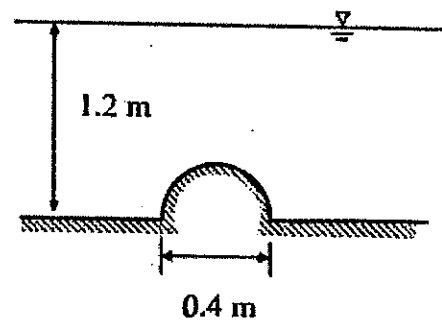


(1) [15%] 請說明為什麼水中無法有空洞存在?

(2) [30%] 請寫出在三維空間尺度下 Cartesian 座標中完整的流力系統方程式，並請說明各項的意義。

(3) [25%] 請問什麼是梯度(gradient),什麼是輻散(divergence)?請舉例說明梯度及散度在流體力學中的應用。

(4) [30%] 一水箱底部有一個突出的半球 (直徑 0.4 m), 在靜止狀態下, 水深 1.2 m 時, 水的密度 1000 kg/m^3 , 半球所受的靜壓總力的水平分量和垂向分量分別為何? (20 分)



試題隨卷繳回